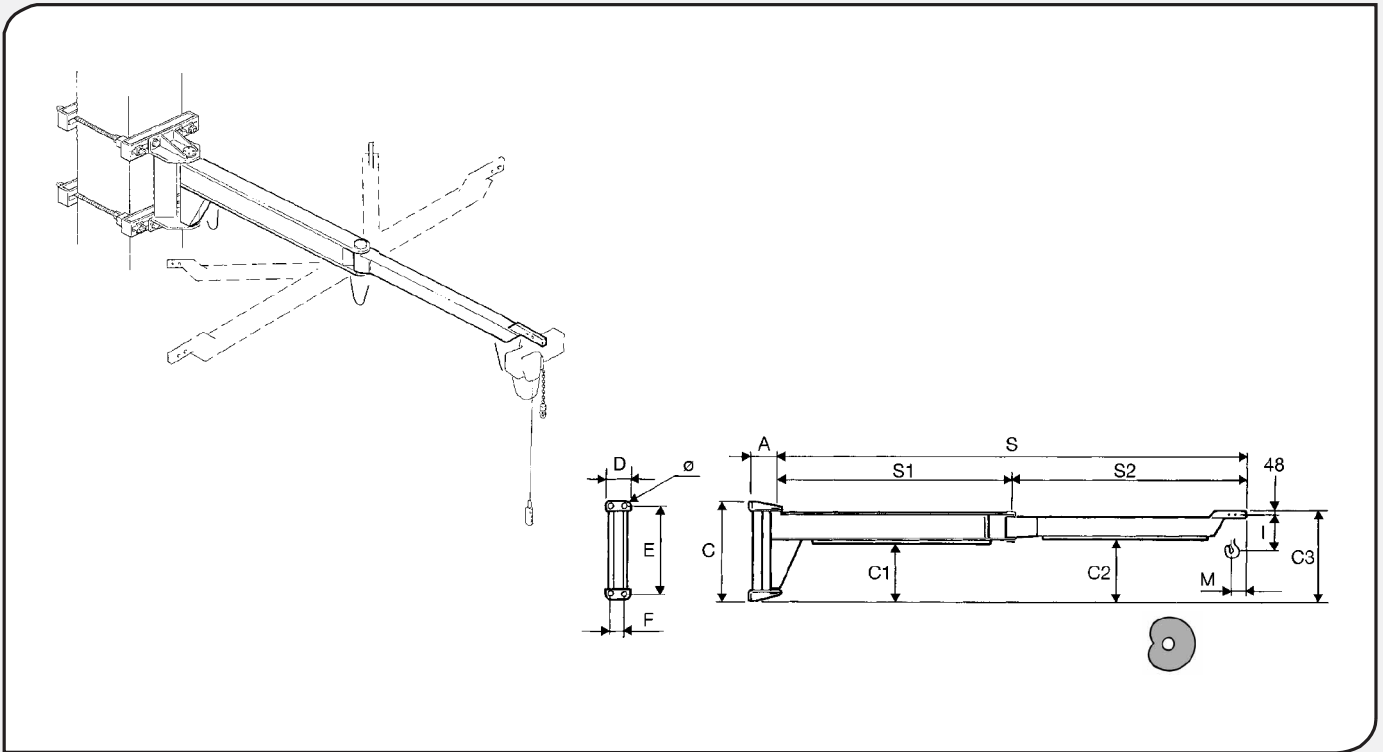


WALL-MOUNTED JIB CRANES WITH ARTICULATED ARM, WITH FIXED HOIST – MBB SERIES



Lifting capacity kg	Arm S m	Size of jib crane	Wall-mounted jib crane with articulated arm with fixed hoist – MBB series														Weight of crane kg	
			Type	Overall dimensions (mm)											Added hoist DMK	Height I		
			S1	S2	A	C	C1	C2	C3	D	E	F	Ø	M				
125	3	A	A01A3A	1000	2000	225	644	200	373	591	200	594	150	15	180	1	285	114
			A01A3B	1500	1500	225	644	200	373	591	200	594	150	15	180	1	285	138
			A01A3C	2000	1000	225	644	200	373	591	200	594	150	15	180	1	285	160
	4	B	A01B4A	1000	3000	225	644	200	333	591	200	594	150	15	180	1	285	141
			A01B4B	1500	2500	225	644	200	333	591	200	594	150	15	180	1	285	163
			A01B4C	2000	2000	225	644	200	373	591	200	594	150	15	180	1	285	171
	5	B	A01B5A	2000	3000	225	644	200	333	591	200	594	150	15	180	1	285	198
			A01B5B	2500	2500	225	644	200	333	591	200	594	150	15	180	1	285	220
			A01B5C	3000	2000	225	644	200	373	591	200	594	150	15	180	1	285	230
	6	C	A02C6B	2500	3500	280	930	455	592	850	250	870	190	22	180	1	285	326
			A02C6C	3000	3000	280	930	455	592	850	250	870	190	22	180	1	285	361
			A02C7A	3000	4000	280	930	455	572	850	250	870	190	22	180	1	285	389
7	C	A02C7B	3500	3500	280	930	455	592	850	250	870	190	22	180	1	285	410	
		A01B3A	1000	2000	225	644	200	333	591	200	594	150	15	180	1-2	285-318	124	
		A01B3B	1500	1500	225	644	200	333	591	200	594	150	15	180	1-2	285-318	145	
250	4	C	A02C4A	1000	3000	280	930	455	552	850	250	870	190	22	180	1-2	285-318	218
			A02C4C	2000	2000	280	930	455	592	850	250	870	190	22	180	1-2	285-318	258
	5	C	A02C5A	2000	3000	280	930	455	552	850	250	870	190	22	180	1-2	285-318	295
			A02C5B	2500	2500	280	930	455	552	850	250	870	190	22	180	1-2	285-318	324
			A02D6B	2500	3500	280	930	455	552	850	250	870	190	22	180	1-2	285-318	348
	6	D	A02D6C	3000	3000	280	930	455	552	850	250	870	190	22	180	1-2	285-318	380
			A02D7A	3000	4000	280	930	455	552	850	250	870	190	22	180	1-2	285-318	405
7	D	A02D7B	3500	3500	280	930	455	552	850	250	870	190	22	180	1-2	285-318	432	
500	3	C	A02C3A	1000	2000	280	930	455	592	850	250	870	190	22	180	2	318	182
			A02C3F	1000	2000	280	930	455	592	850	250	870	190	22	190	3	385	182
			A02C3B	1500	1500	280	930	455	592	850	250	870	190	22	180	2	318	215
	4	D	A02C3G	1500	1500	280	930	455	592	850	250	870	190	22	190	3	385	215
			A02D4A	1000	3000	280	930	455	552	850	250	870	190	22	180	2	318	218
			A02D4F	1000	3000	280	930	455	552	850	250	870	190	22	190	3	385	218
	5	D	A02D4C	2000	2000	280	930	455	592	850	250	870	190	22	180	2	318	258
			A02D4H	2000	2000	280	930	455	592	850	250	870	190	22	190	3	385	258
			A02D5A	2000	3000	280	930	455	552	850	250	870	190	22	180	2	318	295
	6	E	A02D5F	2000	3000	280	930	455	552	850	250	870	190	22	190	3	385	295
			A02D5B	2500	2500	280	930	455	552	850	250	870	190	22	180	2	318	324
			A02D5G	2500	2500	280	930	455	552	850	250	870	190	22	190	3	385	324
	7	E	A03E6A	2000	4000	315	1240	725	780	1118	300	1160	220	34	180	2	318	518
			A03E6F	2000	4000	315	1240	725	780	1118	300	1160	220	34	190	3	385	518
			A03E6C	3000	3000	315	1240	725	820	1118	300	1160	220	34	180	2	318	575
			A03E6H	3000	3000	315	1240	725	820	1118	300	1160	220	34	190	3	385	575
			A03E7A	3000	4000	315	1240	725	780	1118	300	1160	220	34	180	2	318	633
			A03E7F	3000	4000	315	1240	725	780	1118	300	1160	220	34	190	3	385	633
	A03E7B	3500	3500	315	1240	725	780	1118	300	1160	220	34	180	2	318	683		
	A03E7G	3500	3500	315	1240	725	780	1118	300	1160	220	34	190	3	385	683		